

NPM96Y/NPM72Y系列智能电力仪表



产品简介

NPM96Y/NPM72Y产品作为电力自动化系统的前端采集终端（RTU），可综合测量显示单三相电参量、电能计量、开关量输入、遥控输出、数字通讯和变送输出，是集“四遥”功能于一体的智能化、数字化电表。由于采用了先进的真有效值测量方法和数字信号处理技术，NPM96Y/NPM72Y系列产品非常适用于非线性负荷系统等电力质量恶劣的环境或对电力质量要求很高的系统，具有配置灵活、外接设备兼容性强、布线方便等优点。

主要应用领域

- ◆ 中、低压配电系统
- ◆ 工业机器设备
- ◆ 智能开关盘柜
- ◆ 能源管理系统
- ◆ 工厂自动化系统
- ◆ 智能建筑

产品型号

三相产品型号命名

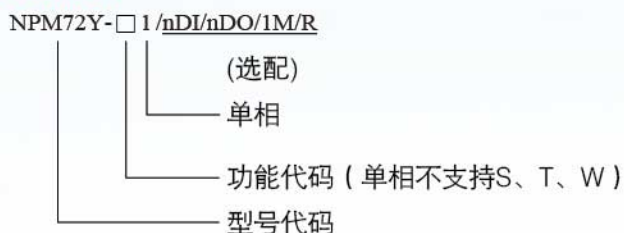
NPM96Y-□ 3 /nDI/nDO/nM/2P/nR/RJ/6T



NPM72Y-□ 3 /nDI/nDO/1M/2P/R



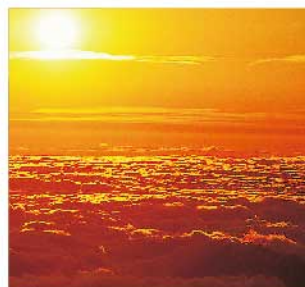
单相型号命名



功能代码

A: 电流	S: 多功能+谐波	J: 电压+电流
B: 电压	T: 多功能+分时电能	
Q: 多功能	W: 多功能+谐波+分时电能	

- 注：1、n代表选配功能个数，R代表通讯，M代表模拟量输出，DI代表开关量输入，DO代表继电器输出，P代表脉冲，RJ代表以太网功能（仅限96*96尺寸），6T代表6路测温功能，如不需选配功能，无需填写。
- 2、96×96尺寸最大功能为8DI/2DO/2P/2M/2R/RJ或8DI/4DO/2M/2R/RJ，当选择6T(6路测温)时，最大功能为4DI/2DO/2P/1R/6T或者4DI/4DO/1R/6T或者4DI/3DO/2M/R/6T。
72×72尺寸仪表最大附加功能为4DI/2DO/1M/R/2P。
- 3、当选择功能代码为A或者B时，最大附加功能为4DI/2DO/1M/1R。
- 4、DI数量只能选择2DI、4DI或者8DI，DO数量只能选择2DO或者4DO。



技术参数

性能		参数	
显示方式		LCD液晶显示	
输入信号	电压	网络	单相、三相四线（三相三线）
		额定值	AC100V、400V
		过负荷	长期过负荷1.2倍；短期过负荷2倍（60s）
		功耗	<1VA（每相）
		阻抗	>300kΩ
	电流	精度	真有效值测量，精度等级0.2级
		额定值	AC1A、5A
		过负荷	长期过负荷1.2倍；瞬时负荷10倍（5s）
		功耗	<0.4VA（每相）
		阻抗	<200mΩ
测量显示	精度	真有效值测量，精度等级0.2级	
	频率	40~65Hz，精度0.05Hz	
	功率	有功、无功、视在功率，精度0.5级	
	电能	四象限量，有功精度0.5级，无功精度1.0级（二次5A时）	
工作电源	显示	LCD显示、可编程设置、显示内容可切换或循环显示	
	工作范围	AC/DC 85V~265V	
扩展功能	功耗	≤5VA	
	通讯接口	RS485（MODBUS-RTU协议与DL/T645-2007协议）	
	开关量接口	DI无源干接点输入，DO输出	
	脉冲输出	2路电能脉冲输出	
环境	变送输出	DC 4~20mA	
	工作环境	-10~60℃ 湿度范围为5~95%（不结露）	
安全	储存环境	-40~85℃	
	耐压	输入、输出、电源三者之间均>2kV	
外形尺寸	绝缘	输入、输出、电源对机壳>100MΩ	
	面及开孔尺寸	96×96mm，72×72mm	
	开孔尺寸	92×92mm,68×68mm	

功能列表

功能		参数
实时测量参数	相电压	各相电压及平均相电压
	线电压	各线电压及平均线电压
	电流	各相电流、中线电流、三相平均电流
	有功功率	各相有功功率，三相总有功功率
	无功功率	各相无功功率，三相总无功功率
	视在功率	各相视在功率，三相总视在功率
	功率因数	各相功率因数，三相总功率因数
	负载性质	阻性、感性、容性
	频率	系统频率
需量	需量	四象限有功、无功及视在功率
实时电度	有功电度	双方向、绝对值和及净值
	无功电度	双方向、绝对值和及净值
分时电度 (选配)	上月、本月和累计分时有功电度	三相双方向有功电度
	上月、本月和累计分时无功电度	三相双方向无功电度
最值统计	当前最大值最小值统计和时间标签	电压，电流，有功功率，无功功率，视在功率，功率因数，频率
SOE	DI变位顺序记录	分辨率为1ms 可记录64条
电力品质 (选配)	电压电流谐波含量	通信读取
	电压电流谐波畸变率	屏幕数字显示，也可通信读取
	电压电流不对称度	通信读取
越限报警	报警项目	各项实时测量参数
时间(选配)	实时时钟	年、月、日、时、分、秒
通讯	RS485接口	

安装方式

安装类型	柜面安装
尺寸1: 高*宽*深	96*96*87
尺寸2: 高*宽*深	72*72*87
显示屏类型	液晶显示
端子类型	96*96尺寸电流、电压信号接入-栅栏端子, 其余为插拔端子

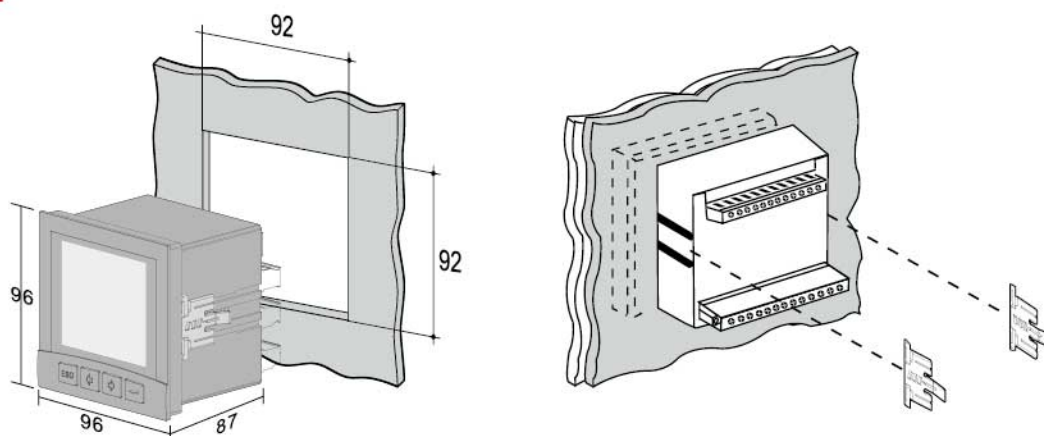
建议: 避免靠近可能产生强电磁干扰的系统。

工作环境温度范围为-10~60℃。

环境湿度范围为5~95% (不结露)。

安装尺寸

NPM96Y



NPM72Y

